

Chauffeuse Bridge

8 ANS
- GARANTIE -

FABRICATION
10
JOURS

EU



CATALOGUE
digital
p.44



DOSSIER / ASSISE

Structure intérieure métallique en tube et tôle d'acier très résistante.
Mousse injectée ép. 60 mm anti-feu moulée à froid sur la structure.
Dureté dossier 60 / 70 Shore A.
Dureté assise 50 / 60 Shore A.
Charge max : 120 kg

PIÈTEMENT

2 modèles disponibles :

- Sur patins
 - Sur roulettes Ø 4 cm. Réhausse le fauteuil de 5 cm.
- Vérins de mise à niveau.
Hauteur d'assise : 46 cm
Dimension de l'assise : L. 46 x P. 43 cm

→ POINTS FORTS



Design et grand confort :
mousse ép. 60 mm avec
surpiqûres de finition



Option bicolore :
assise et structure
de couleur différente



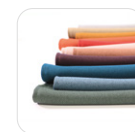
Longévité garantie :
structure métallique très robuste
et mousse injectée haute qualité



Design multi-espaces :
idéale pour les espaces
détente, accueil et informels

REVÊTEMENT

Revêtement tissu disponible en 61 coloris.



A Alfa, Omega

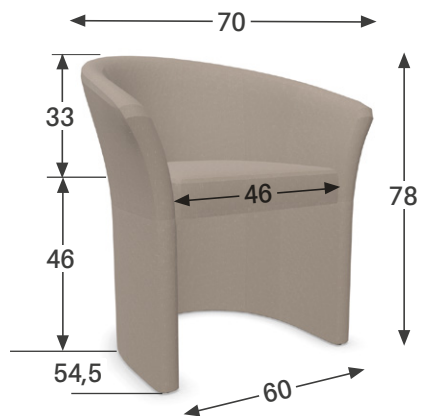
B Cura, Rivet, Delta

C Silvertex

Finition tissu bicolore disponible (même catégorie de tissu) :

- 1 coloris pour la banquette (assise)
- 1 coloris pour les panneaux acoustiques (dossier)

✓ MODÈLES ET DIMENSIONS



2 modèles :

- Sur patins
- Sur roulettes Ø 4 cm (+ 5 cm de hauteur)

Poids : 16 kg

+ OPTIONS



Supplément bicolore :
tissu de la même gamme

