



→ POINTS FORTS



Ergonomie :
ajustable à hauteur
des yeux



Réglable simple et rapide :
en hauteur, profondeur
et orientation



**Fixation simple par pince
avec clé de serrage :**
modèle sur vérins



**Fixation simple
avec molette de serrage :**
modèle bras simple et double



Glissière cache-câbles :
discrète et facile d'utilisation

2 MODÈLES

- BRAS À ARTICULATION SIMPLE OU DOUBLE

Matériau métal époxy coloris blanc.

Réglage rapide en hauteur.

Possibilité de fixer le support écran par pincement (pour plateau de 16 à 44 mm) ou par vis à travers le plateau.

Support équipé de passes câbles avec un système de fixation rapide de l'écran.

Le support dépasse de 6 mm derrière plateau.

Fixation 75 mm ou 100 mm.

- SUR VÉRINS

Modèle "Touch Response" 1 bras sur vérin.

Réglage facile, rapide, doux et précis.

Modification de la hauteur assistée par vérin automatique compensé.

Coloris Titane.

Fixation sur plateau d'ép. 8 à 30 mm

Support équipé de passes câbles avec un système de fixation rapide de l'écran.

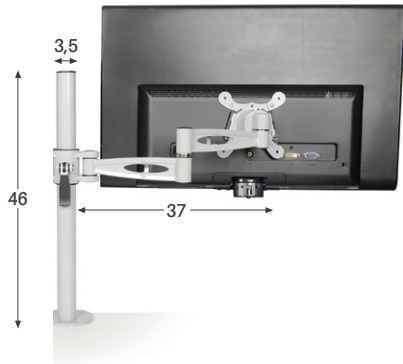
Le support dépasse de 6 mm à l'arrière du plateau.

Fixation VESA 75 mm ou 100 mm.

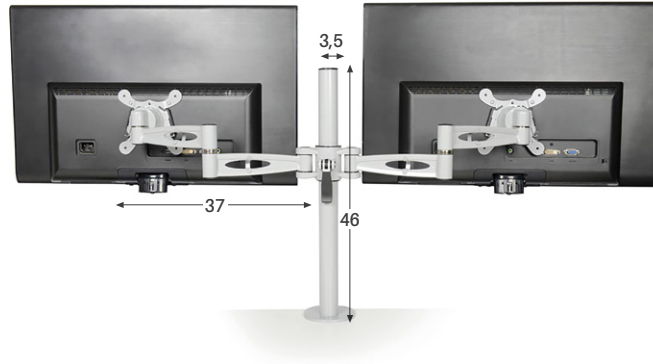
NB : Incompatibles avec les écrans de marque Apple®

MODÈLES ET DIMENSIONS

DOUBLE ARTICULATION

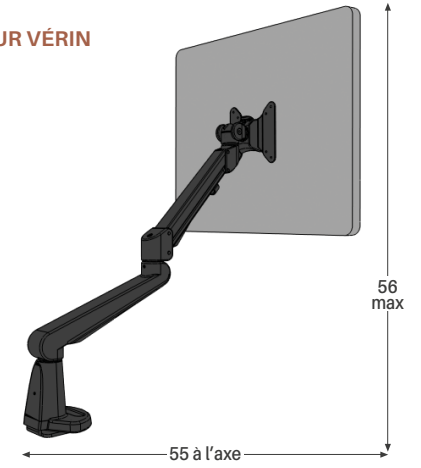


1 bras
 Réglable en hauteur
 Charge max. 12 kg
 Taille d'écran : jusqu'à 38"



2 bras
 Réglable en hauteur
 Charge max. 10 kg / écran
 Taille d'écran : jusqu'à 38"

SUR VÉRIN



Hauteur max ~ 56 cm
 Fixation par pince non compatible avec les plateaux 38 mm
 Charge de 3 à 8 kg max.
 Taille d'écran : jusqu'à 32"

COLORIS

DOUBLE ARTICULATION



BL
 Blanc

SUR VÉRIN



NO
 Noir

